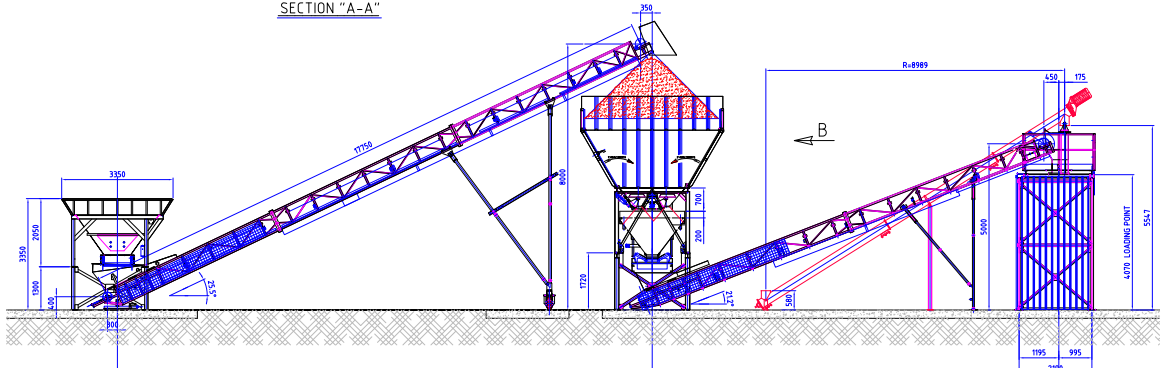
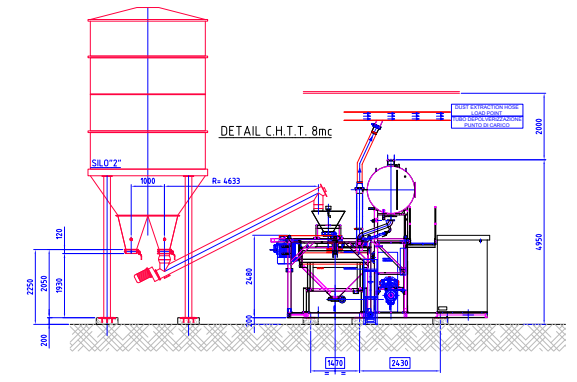
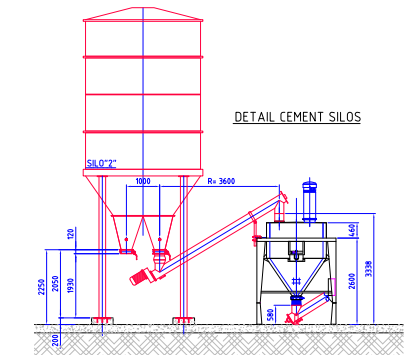
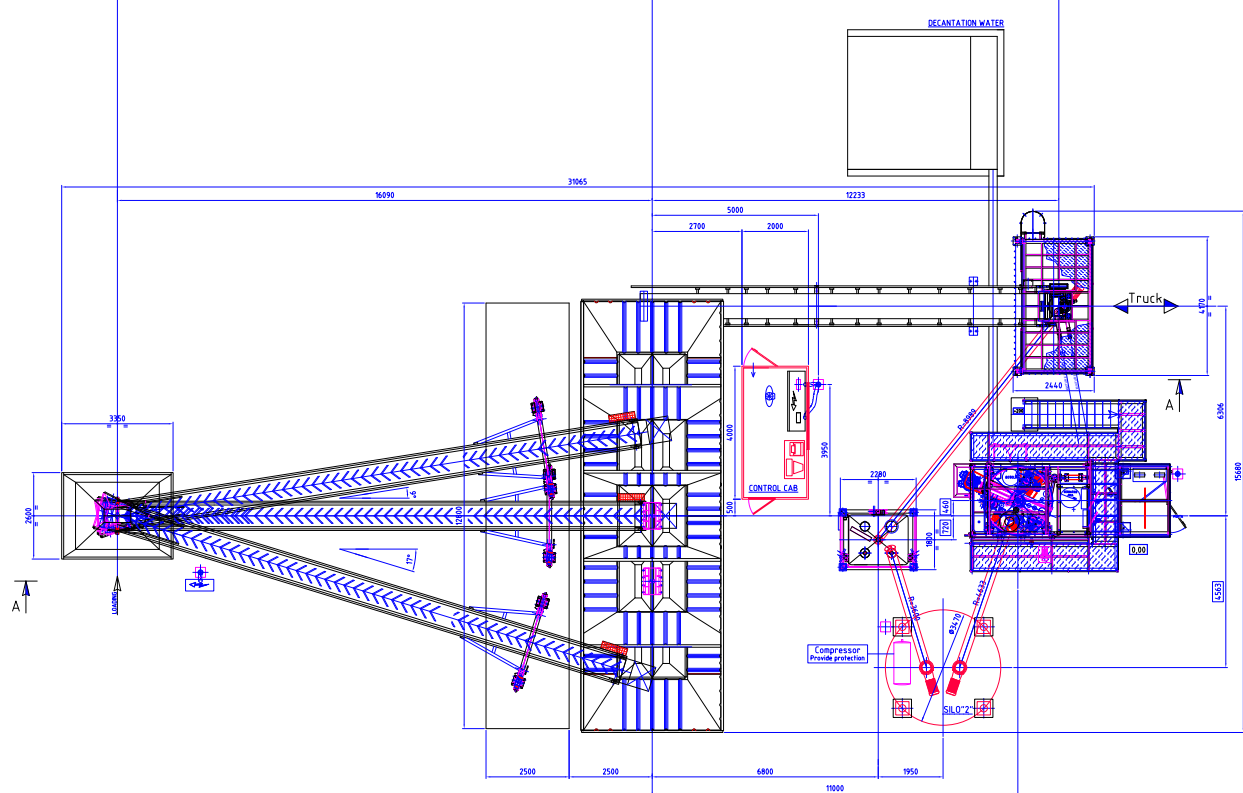
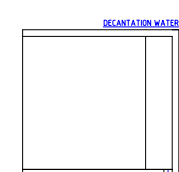
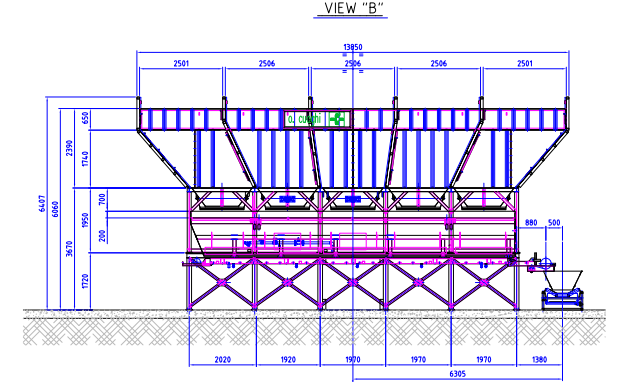


SECTION "A-A"



VIEW "B"



Project	DRY MOBIL 80	Scale	1:50	Author	Marta M.
Group	ASSEMBLY	Code	16057/00-E	Date	2007/09/18

**cuoghi** **CONCRETE TECHNOLOGY**

La C.T.P. si riserva il diritto di modificare senza preavviso le informazioni e le immagini contenute nel presente documento. È vietata espressamente la ristampa o l'uso non autorizzato senza permesso scritto dalla C.T.P.